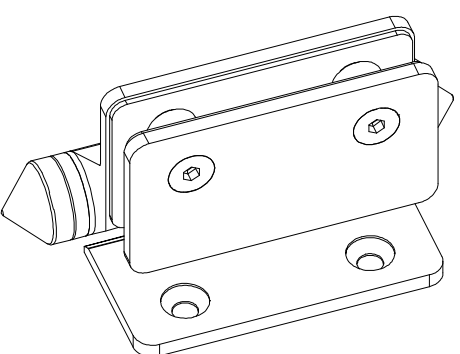
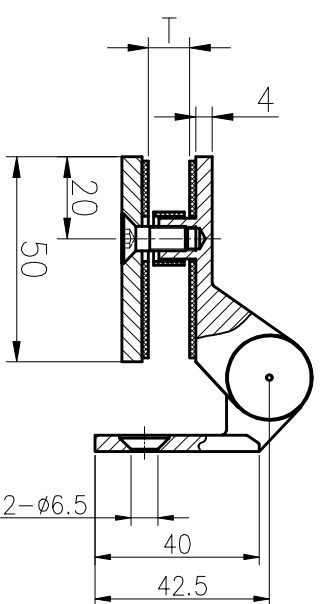
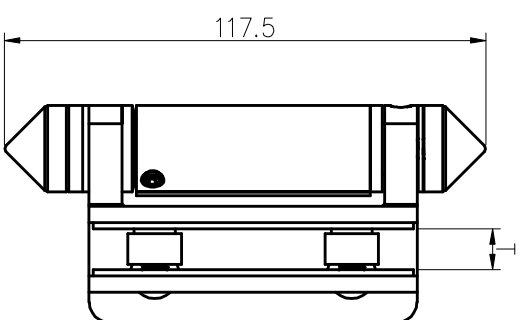
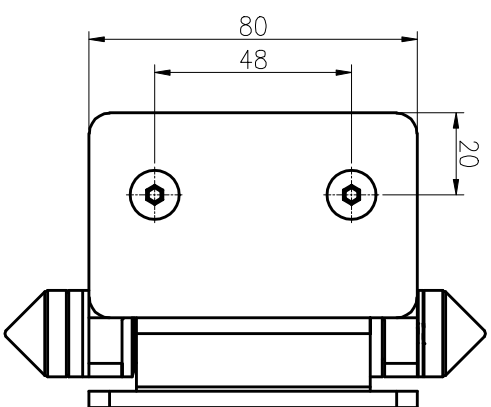
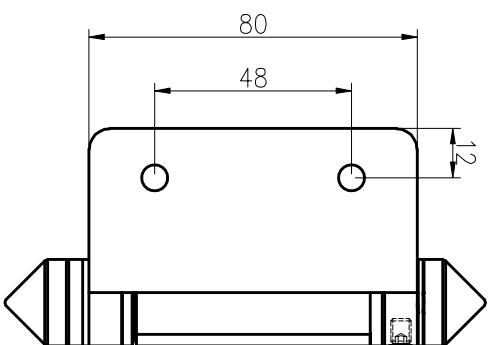


Salesman \_\_\_\_\_ Project name \_\_\_\_\_



<b>深圳市朗池商贸有限公司</b> <b>SHENZHEN LAUNCE CO., LTD.</b>				图号: Q-Y 2	名称: 球阀 圆锥 110mm	版本: V002	表面处理: 抛光		材料: 1:2	
设计	审核	批准	装配	公差	未注类尺寸公差		比例			
XX	XX	XX	±0.1	X		±0.1		X		±0.5°
XX	XX	XX	±0.1	X		±0.1		X		±1°
XX	XX	XX	±0.1	X		±0.1		X		±0.5°

1	2	3	4	5	6	7	8	9	10	11	12
A	B	C	D	E	F	G	H	A4	H	1	